

电涌保护器 - TTC-6P-3-24DC-PT-I - 1061383


Please be informed that the data shown in this PDF Document is generated from our Online Catalog. Please find the complete data in the user's documentation. Our General Terms of Use for Downloads are valid (<http://download.phoenixcontact.com>)



Surge protection, consisting of protective plug and base element, with integrated status indicator for a 3-wire floating signal circuit with high nominal current, HART-compatible.



关键商业数据

包装单位	1 STK
GTIN	 4 055626 715742
GTIN	4055626715742
Sales Key	CL2162

技术数据

尺寸

高度	105.8 mm
宽度	6.2 mm +0.1 mm
深度	100 mm (7.5 mm (含DIN导轨))

环境条件

环境温度 (运行)	-40 °C ... 85 °C
环境温度 (存放/运输)	-40 °C ... 85 °C
海拔	≤ 4000 m (平均海拔 (标准海拔零点以上))
保护等级	IP20

概述

外壳材料	PBT
阻燃等级, 符合UL 94	V-0
颜色	交通灰A RAL 7042
	浅灰色RAL 7035
安装类型	DIN导轨: TH 35 - 7.5 mm

电涌保护器 - TTC-6P-3-24DC-PT-I - 1061383

技术数据

概述

类型	DIN导轨模块，分体式，可分离
动作方向	Line-Line & Line-Signal Ground/Shield & optional Signal Ground/Shield-Earth Ground

保护电路

IEC 类别	C1
	C2
	C3
	D1
额定电压 U_N	24 V DC
最大持续工作电压 U_C	30 V DC
	21 V AC
额定电流	5 A (55 °C)
U_C 时，有效工作电流 I_C	$\leq 5 \mu A$
残流 I_{PE}	$\leq 1 \mu A$
标称放电电流 I_n (8/20) μs (线芯-线芯)	0.5 kA
标称放电电流 I_n (8/20) μs (线芯-地)	5 kA
脉冲放电电流 I_{imp} (10/350) μs (线芯-地)	0.5 kA
总放电电流 I_{total} (8/20) μs	10 kA
电压保护水平 U_p (线芯-线芯)	$\leq 68 V$ (C1 - 1 kV/500 A)
	$\leq 50 V$ (C3 - 100 A)
	$\leq 50 V$ (C3 - 25 A)
电压保护水平 U_p (线芯-地)	$\leq 700 V$ (C1 - 1 kV/500 A)
	$\leq 900 V$ (C2 - 10 kV / 5 kA)
响应时间 t_A (线芯-线芯)	$\leq 1 ns$
响应时间 t_A (线芯-地)	$\leq 100 ns$
输入衰减 a_E ，对称	典型值 0.3 dB ($\leq 12 MHz / 150 \Omega$)
截止频率 f_g (3dB)，150 Ω 对称系统	典型值 60 MHz
电容 (线芯-线芯)	典型值 30 pF
电容 (线芯-地)	典型值 30 pF
每条路径的电阻	$< 0.1 \Omega$
需要的最大备用保险丝	5 A (F)
电涌电流电阻 (导线-导线)	C1 - 1 kV / 500 A
	C3 - 100 A
电涌电流电阻 (导线-接地)	C1 - 1 kV / 500 A
	C2 - 10 kV / 5 kA
	D1 - 500 A
脉冲复位时间 (导线-导线)	$\leq 30 ms$
脉冲复位时间 (导线-接地)	$\leq 500 ms$

接线数据

电涌保护器 - TTC-6P-3-24DC-PT-I - 1061383

技术数据

接线数据

连接方式	直插式连接
剥线长度	8 mm
柔性导线横截面	0.2 mm ² ... 2.5 mm ²
硬导线横截面	0.2 mm ² ... 4 mm ²
可连接导线横截面 AWG	24 ... 12

标准和规范

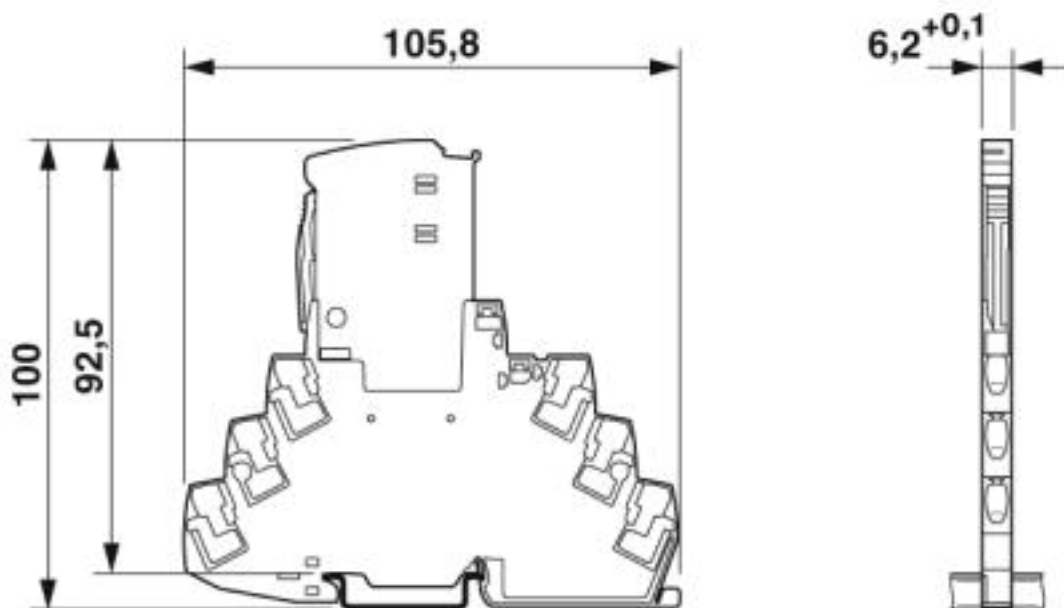
标准/规格	IEC 61643-21 2000 + 勘误 2001 + A1:2008, 修改 + A2:2012
	EN 61643-21 2001 + A1:2009 + A2:2013

Environmental Product Compliance

REACH SVHC	Lead 7439-92-1
China RoHS	环保使用期限 = 50
	更多有害物质的详情，请参考“下载区”内的“制造商声明”

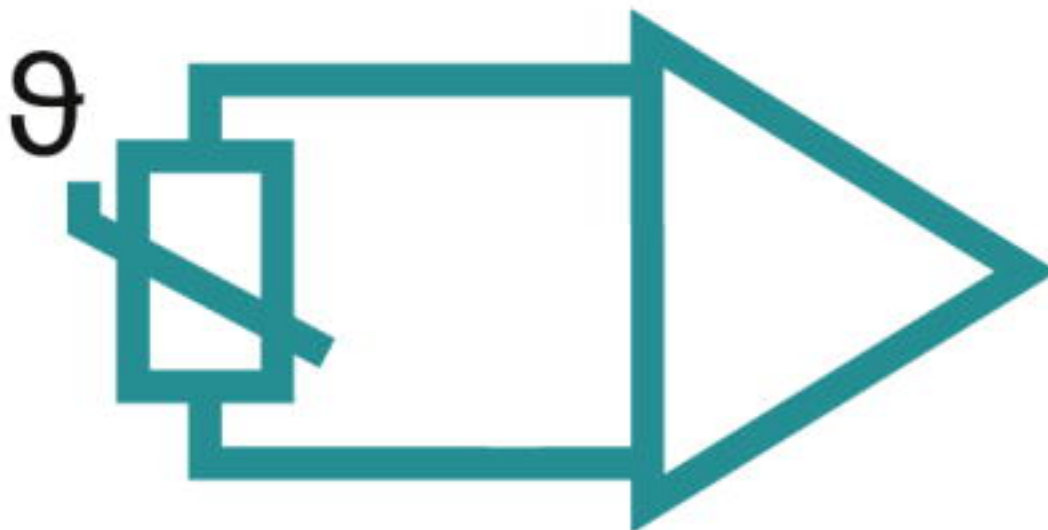
产品图

尺寸图

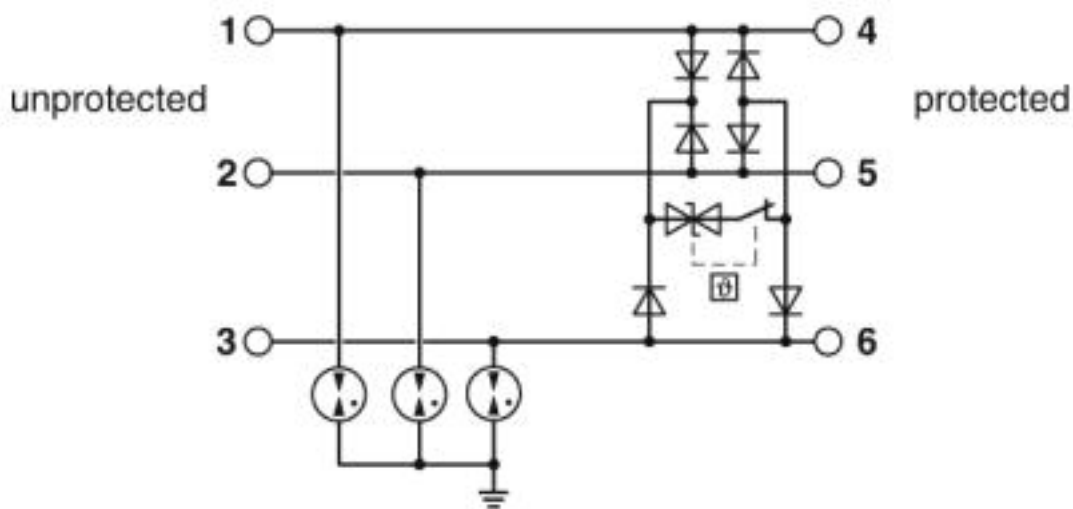


电涌保护器 - TTC-6P-3-24DC-PT-I - 1061383

图画文字



电路图



分类

eCl@ss

eCl@ss 8.0	27130807
eCl@ss 9.0	27130807

ETIM

ETIM 5.0	EC000943
ETIM 6.0	EC000943
ETIM 7.0	EC000943

电涌保护器 - TTC-6P-3-24DC-PT-I - 1061383

认证

认证

认证

UL Listed

防爆认证

UL Listed / cUL Listed / cULus Listed

认证详情

UL Listed		http://database.ul.com/cgi-bin/XYVV/template/LISEXT/1FRAME/index.htm	FILE E 138168
-----------	--	---	---------------

附件

附件

已标记的端子标识

快速标记条，扁平型 - ZBF 6 CUS - 0825027



快速标记条，扁平型，接头，可订购：接头，白色，根据客户要求标识，安装方式: 卡接到扁平式标记槽，适用的模块宽度：6.2 mm，标识区域大小: 5.15 x 6.15 mm，标签数: 10

快速标记条，扁平型 - ZBF 6,QR:FORTL.ZAHLEN - 0808765



快速标记条，扁平型，接头，白色，标识，纵向打印: 连续编号1 ... 10、11 ... 20等，直至91 ... 100，安装方式: 卡接到扁平式标记槽，适用的模块宽度：6.2 mm，标识区域大小: 5.15 x 6.15 mm，标签数: 10

标记笔

标记笔 - X-PEN 0,35 - 0811228



标记笔，无墨盒，适用手写标记标签，标记抗擦抹性极高，线宽0.35 mm

电涌保护器 - TTC-6P-3-24DC-PT-I - 1061383

附件

端子标识

快速标记条，扁平型 - ZBF 6:UNBEDRUCKT - 0808710



快速标记条，扁平型，接头，白色，未标记，适用的打印机：PLOTMARK，CMS-P1-PLOTTER，安装方式：卡接到扁平式标记槽，适用的模块宽度：6.2 mm，标识区域大小：5.15 x 6.15 mm，标签数：10

快速标记条，扁平型 - ZBF 6/WH-100:UNBEDRUCKT - 0808736



快速标记条，扁平型，接头，白色，未标记，适用的打印机：PLOTMARK，CMS-P1-PLOTTER，安装方式：卡接到扁平式标记槽，适用的模块宽度：6.2 mm，标识区域大小：5.15 x 6.15 mm，标签数：10

其他产品

遥信设置 - TTC-6-FMRS-PT - 2907811



用于光学监控和远程遥信TERMITRAB complete系列并列安装的电涌保护器。

屏蔽连接 - SSA 3-6 - 2839295



屏蔽快速连接，用于3 ... 6 mm电缆直径。电位连接电缆：200 mm，1 mm²，颜色：黑色

屏蔽连接 - SSA 5-10 - 2839512



屏蔽快速连接，用于5 ... 10 mm电缆直径。电位连接电缆：200 mm，1 mm²，颜色：黑色

备件

电涌保护器 - TTC-6P-3-24DC-PT-I - 1061383

附件

电涌保护连接器 - TTC-6P-3-24DC-I-P - 1061384



电涌保护插头，模块上内置状态指示灯，用于大标称电流的3线制浮地信号回路。额定电压：24 V DC